

## کاهش نوسانات الکترو دینامیکی با استفاده از کنترل کننده یکپارچه بهینه توان

پانته آ عوض پور<sup>۱\*</sup>، افشین لشکرآرا<sup>۲</sup>

\*۱- دانشجوی کارشناسی ارشد، گروه مهندسی برق قدرت، دانشکده فنی و مهندسی، دانشگاه آزاد اسلامی واحد دزفول.

pantea\_avazpour@gmail.com

۲- استادیار، گروه مهندسی برق قدرت، دانشکده تحصیلات تکمیلی، دانشگاه آزاد اسلامی واحد دزفول.

Lashkarara@ieee.org

**چکیده:** هدف از این تحقیق، ارائه کنترل کننده‌ای جدید مبتنی بر روش تابع انرژی لیاپانوف برای کنترل کننده یکپارچه بهینه توان می‌باشد. در این مقاله تابع انرژی لیاپانوف با بکارگیری پارامترهای کنترلی محلی، به منظور بهبود پایداری گذرای سیستم قدرت مورد استفاده قرار می‌گیرد. کنترل کننده یکپارچه بهینه توان، از ادوات FACTS ترکیبی می‌باشد که از ترکیب کنترل کننده یکپارچه توان<sup>۳</sup> و ترانسفورماتور تغییر دهنده فاز<sup>۴</sup>، ساخته شده است. تابع انرژی پیشنهاد شده با استفاده از مدل تزریق توان ادوات کنترل کننده سری<sup>۵</sup>، در یک شبکه با حفظ ساختار<sup>۶</sup> بدست آمده است. به منظور مقایسه دو کنترل کننده یکپارچه توان و کنترل کننده یکپارچه بهینه توان، شبیه‌سازی در نرم افزار MATLAB-simpower همزمان انجام گرفته است. افزایش پایداری گذرا در نتایج حاصل از شبیه‌سازی، بیانگر قابلیت کنترل کننده یکپارچه بهینه توان در مقایسه با کنترل کننده یکپارچه توان می‌باشد.

**واژه‌های کلیدی:** ترانسفورماتور تغییر دهنده فاز؛ کنترل کننده یکپارچه بهینه توان؛ تابع انرژی لیاپانوف؛ کنترل کننده یکپارچه توان.

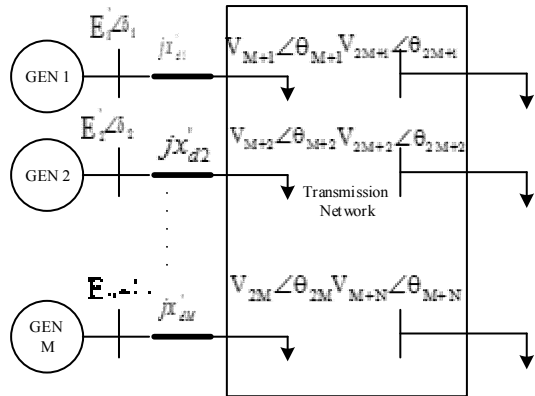
کرد [۷]. این کنترل کننده ترکیبی از کنترل کننده یکپارچه توان و ترانسفورماتور تغییر دهنده فاز می‌باشد. در این تحقیق، با توجه به مزیت فنی و اقتصادی کنترل کننده یکپارچه بهینه توان در مرحله بهره‌برداری از سیستم قدرت [۷]، این کنترل کننده با هدف بهبود پایداری گذرا مورد بررسی قرار می‌گیرد [۸]. به منظور استفاده بیشتر از قابلیت‌های ادوات FACTS، لازم است روش کنترلی مناسبی در کنترل کننده اتخاذ گردد. طراحی کنترل کننده‌ای با عملکرد مناسب و با کمترین زمان پاسخ در برابر انواع خطاهایی که در یک سیستم قدرت می‌تواند رخ دهد، از اهمیت ویژه‌ای برخوردار است.

کنترل کننده یکپارچه توان برای اولین بار در سال ۱۹۹۲ توسط Gyugyi معرفی گردید [۶]. این کنترل کننده می‌تواند گذر توان در خطوط انتقال<sup>۱</sup> را توسط متغیرهای زاویه فاز<sup>۱</sup>، ولتاژ<sup>۱</sup> و امپدانس خط<sup>۲</sup>، به طور همزمان<sup>۳</sup> و مستقل کنترل نماید. ترانسفورماتور تغییر دهنده فاز از دیگر ادوات FACTS می‌باشد که از دیرباز به منظور توانایی کنترل گذر توان در خطوط انتقال مورد استفاده قرار

### ۱- مقدمه

سیستم‌های قدرت امروزی با مشکلات زیادی مواجه هستند [۱]. لذا، روش‌ها و ادوات متفاوتی به منظور کاهش اثرات ناشی از خطاها در سیستم قدرت ارائه شده است [۲]. در این راستا، کنترل کننده یکپارچه توان به عنوان یکی از ادوات FACTS سری، از پرکاربردترین تجهیزات در سیستم‌های انتقال انرژی الکتریکی می‌باشد. کنترل کننده یکپارچه توان بدلیل قابلیت‌های بالایی که در افزایش پایداری گذرا [۳] و پخش بار [۴] دارد، به طور گسترده مورد استفاده قرار گرفته شده است. نصب ادوات FACTS در محل مناسب، می‌تواند کارایی کنترل کننده‌های سنتی نظیر پایداری ساز سیستم قدرت<sup>۵</sup> و تنظیم کننده خودکار ولتاژ<sup>۶</sup> را در کنترل شبکه بهبود بخشد، ظرفیت خطوط انتقال را افزایش داده [۵]، و سبب حفظ و افزایش حاشیه پایداری شبکه گردد [۶]. از دیگر ادوات FACTS می‌توان به کنترل کننده یکپارچه بهینه توان اشاره

برای مدل سازی ژنراتورهای سنکرون و بارها مورد استفاده قرار می گیرد. معادلات حاکم بر سیستم قدرت N+M شینه که دارای M شین ژنراتور می باشد، مطابق شکل ۱، بدون در نظر گرفتن تلفات به صورت زیر است:



شکل ۱ نمای کلی سیستم چندماشینه

$$\dot{\delta}_i = \omega_i \quad (1)$$

$$M_i \dot{\omega}_i = P_{mi} - P_{Gi} - D_i \omega_i \quad i = 1 \dots M \quad (2)$$

$$T'_{doi} \dot{E}'_{qi} = \frac{X_{di} - X'_{di}}{X_{di}} V_{M+i} \cos(\delta_i - \theta_{M+i}) + E_{fdi} - \frac{X_{di}}{X_{di}} E'_{qi} \quad (3)$$

$\delta_i$  و  $\omega_i$  سرعت زاویه ژنراتور،  $M_i$  و  $D_i$  اینرسی و ضریب میرایی ژنراتور،  $P_{mi}$  و  $P_{Gi}$  توان مکانیکی و الکتریکی ژنراتور،  $B_{ki}$  سوسپتانس شاخه  $k-i$ ،  $P_k$  و  $Q_k$  توان اکتیو و راکتیو شین  $k$  و  $PL_k$  و  $QL_k$  توان اکتیو و راکتیو مصرفی شین  $k$  می باشند.  $x_{di}$  و  $x_{qi}$  راکتانس های سنکرون محورهای  $d$  و  $q$  هستند که برای ماشین  $i$  بدست آمده اند.  $x'_{di}$  راکتانس گذرای محور  $d$  ژنراتور است.  $\bar{E}'_i = E'_i \angle \delta_i$  ( $i = 1 \dots M$ ) و  $\bar{E}'_{qi}$  ولتاژ محور  $q$  پشت راکتانس گذرای  $i$  امین ماشین می باشد.  $\bar{V}_i = V_i \angle \theta_i$  ( $i = M + 1 \dots M + N$ ) ولتاژ فازوری شین  $i$  با دامنه  $V_i$  و زاویه فاز  $\theta_i$  است.  $T'_{doi}$  ثابت زمانی مدار باز گذرای محور  $d$  ماشین  $i$  است.  $E_{fdi}$  ولتاژ تحریک ژنراتور  $i$  ام بوده، که می تواند ثابت در نظر گرفته شود (تحریک ثابت)، یا اندازه آن با استفاده از AVR تغییر کند.

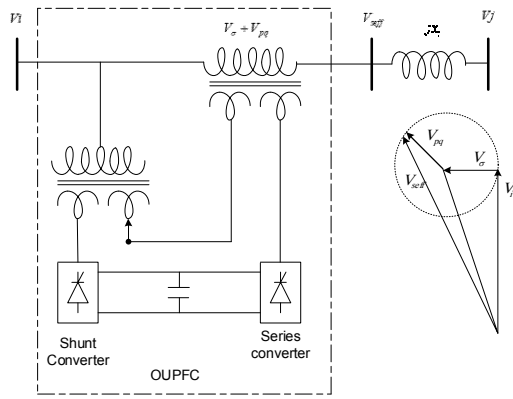
گرفته است. با ترکیب این دو کنترل کننده، مدل کنترل کننده یکپارچه بهینه توان بدست می آید [۱۷]. تاکنون تحقیقاتی از جمله جایابی مناسب کنترل کننده یکپارچه بهینه توان مبتنی بر هزینه با در نظر گرفتن مدل تزریق توان [۹]، و همچنین با در نظر گرفتن پیشامد احتمالی در حالت ماندگار بررسی شده است [۱۰]. با توجه به اینکه تاکنون در این زمینه بررسی دینامیکی صورت نپذیرفته است، در این تحقیق بدلیل کارایی بالای روش مستقیم تابع انرژی مبتنی بر لیپانوف<sup>۴</sup> در بررسی های زمان حقیقی [۱۱]، به بررسی حالت گذرای کنترل کننده یکپارچه بهینه توان پرداخته می شود. روش لیپانوف در مورد انواع مختلف ادوات FACTS، خازن های سری [۱۲]، جبران ساز استاتیکی توان راکتیو [۱۳]، ادوات کنترل کننده سری [۱۱]، کنترل کننده یکپارچه توان [۱۴، ۱۵] بکار گرفته می شود. روش های عددی و معیار سطوح برابر از دیگر روش های ارزیابی پایداری گذرا هستند. روش های عددی که شامل حل عددی معادلات دیفرانسیل می باشند، حجم محاسباتی بیشتری در مقایسه با روش مستقیم لیپانوف دارند [۱۶]. همچنین، برخلاف روش معیار سطوح برابر، فقط بررسی نقاط تعادل کفایت می کند [۱۷]. لذا، می توان گفت روش مستقیم لیپانوف مناسب ترین روش ارزیابی زمان - حقیقی پایداری دینامیکی می باشد [۱۸]. در این مقاله اثر کنترل کننده برای بررسی پایداری گذرا در حضور کنترل کننده یکپارچه بهینه توان مورد بررسی قرار می گیرد. جهت اطمینان از عملکرد مناسب کنترل کننده یکپارچه بهینه توان، نتایج به دست آمده با توجه به اثر کنترل کننده با استراتژی پایداری گذرای کنترل کننده یکپارچه توان مقایسه می گردد. دسته بندی بخش های این مقاله به عبارت زیر می باشد: فصل دوم اصول عملکرد و مدل سازی ادوات FACTS را مطرح می نماید، در فصل سوم به ارائه روش مستقیم لیپانوف و تابع جدید کنترلی<sup>۷</sup> لیپانوف پرداخته شده، فصل چهارم مدل آزمایشی مورد بررسی قرار گرفته، و در آخر، در فصل پنجم نتیجه گیری ارائه می شود.

## ۲- اصول عملکرد و مدل سازی

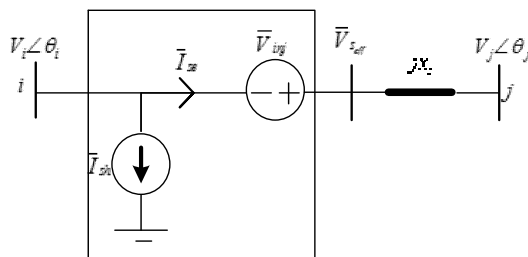
به منظور بدست آوردن معادله نوسان سیستم قدرت، مدل های ریاضی شامل مدل شبکه، کنترل کننده یکپارچه توان و کنترل کننده یکپارچه بهینه توان به تفکیک ارائه می گردد. مدل شبکه با حفظ ساختار در بخش ۲-۱ مورد بررسی قرار گرفته، در بخش ۲-۲، ابتدا اصول عملکرد کنترل کننده یکپارچه توان و کنترل کننده یکپارچه بهینه توان به اختصار آورده شده است.

### ۲-۱- مدل سازی شبکه

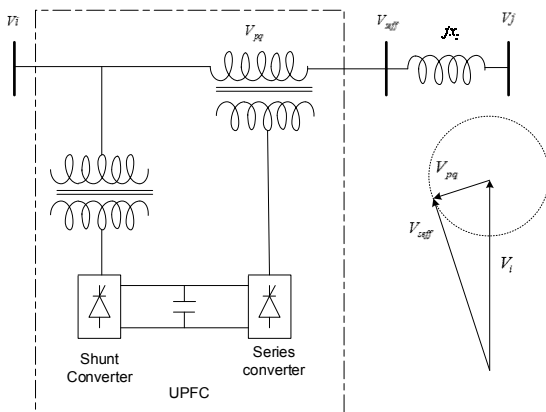
یک شبکه ساده شده با حفظ ساختار که شامل چندماشین است، عملکردی تا حدی مشابه سیستم قدرت واقعی دارد. چنین شبکه ای



شکل ۲ دیگرام فازوری و نمای ساده یک OUPFC



شکل ۳ مدار معادل یک CSD



شکل ۴ دیگرام فازوری و نمای ساده یک UPFC

همانطور که در شکل ۳ و ۴ مشاهده می‌شود، مدل ریاضی تزریق توان کنترل‌کننده یکپارچه توان به عنوان یکی از ادوات FACTS سری، در مطالعات پخش بار و پایداری زاویه با در نظر گرفتن رابطه (۸) مطابق زیر می‌باشد:

$$P_{si} = b_s V_i V_j (u_{up1} \sin(\theta_j) + u_{up2} \cos(\theta_j)) \quad (8)$$

$$P_{sj} = -P_{si} \quad (9)$$

توان اکتیو و توان راکتیو تزریقی به شین‌ها نیز به صورت زیر می‌باشد:

$$P_{Gi} = \frac{1}{X_{di}} E_{qi}' V_{M+i} \sin(\delta_i - \theta_{M+i}) \quad (4)$$

$$- \frac{x_{di}' - x_{qi}}{2x_{di}' x_{qi}} V_{M+i}^2 \sin(2(\delta_i - \theta_{M+i}))$$

$$Q_{Gi} = \frac{1}{X_{di}} [E_{qi}' V_{M+i} \cos(\theta_{M+i} - \delta_i) - V_{M+i}^2] \quad (5)$$

$$+ \frac{x_{di}' - x_{qi}}{2x_{di}' x_{qi}} V_{M+i}^2 [\cos(2(\delta_i - \theta_{M+i})) - 1]$$

توان‌های تزریقی به شین kم مطابق زیر است:

$$P_k = \sum_{i=M+1}^{M+N} B_{ki} V_k V_i \sin(\theta_k - \theta_i) \quad (6)$$

$$Q_k = - \sum_{i=M+1}^{M+N} B_{ki} V_k V_i \cos(\theta_k - \theta_i)$$

از تعادل توان اکتیو و راکتیو شین‌ها، روابط پخش بار به صورت زیر بدست می‌آید:

$$P_k + P_{Lk} - P_{Gk} = 0 ; \quad Q_k + Q_{Lk} - Q_{Gk} = 0 \quad (7)$$

## ۲-۲- اصول عملکرد و مدل‌سازی UPFC و OUPFC

کنترل‌کننده یکپارچه بهینه توان بارتباط یک کنترل‌کننده یکپارچه توان و یک ترانسفورماتور تغییردهنده فاز از طریق دو ترانسفورماتور سه سیم‌پیچ، مطابق شکل ۲، تشکیل شده است. همانطور که در شکل ۲ مشاهده می‌شود، سیم‌پیچ‌های متصل به شاخه موازی و سری به ترتیب، سیم‌پیچ تحریک و تزریق نامیده می‌شوند [۷]. سیم‌پیچ ترانسفورماتور تغییردهنده فاز به سیم‌پیچ دوم ثانویه ترانسفورماتورهای تحریک و تزریق متصل شده است و ولتاژی با زاویه‌ی فاز ثابت (با توجه به وضعیت کلیدهای استاتیکی یا مکانیکی) به خط انتقال مورد نظر تزریق می‌کند. زاویه قدرت با توجه به شرایط سیستم و همچنین ولتاژ تزریقی متغیر است.

$$b_{se} = \frac{1}{X_{se}}, \quad \delta = \theta_i - \theta_j, \quad k = \tan \sigma \quad (20)$$

$$Q_{si} = u_{up1} b_s V_i^2 \quad (10)$$

### ۳- روش مستقیم و توابع کنترلی لیاپانوف

$$Q_{sj} = -b_s V_i V_j (u_{up1} \cos(\theta_{ij}) - u_{up2} \sin(\theta_{ij})) \quad (11)$$

#### ۳-۱- روش مستقیم

روش مستقیم لیاپانوف موسوم به روش تابع انرژی سیستم قدرت به صورت زیر می‌باشد:

$$v(\omega, \delta, E_q', V, \theta) = v_1 + \sum_{k=1}^8 v_{2k} + C_0 \quad (21)$$

$C_0$  یک عدد ثابت بوده، و به گونه‌ای انتخاب می‌گردد که انرژی کل سیستم پایدار، صفر شود. متغیرهای  $v_1$  و  $v_{2k}$  به ترتیب انرژی جنبشی و پتانسیل می‌باشند. برای  $k$ های مختلف متغیر پتانسیل  $v_{2k}$  به صورت زیر می‌باشد:

$$v_{21} = -\sum_{k=1}^n P_{mk} \delta_k \quad (22)$$

$$v_{22} = \sum_{k=M+1}^{n+N} P_{Lk} \theta_k \quad (23)$$

$$v_{23} = \sum_{k=n+1}^{n+N} \int \frac{Q_{Lk}}{V_k} dV_k \quad (24)$$

$$v_{24} = \sum_{k=n+1}^{2n} \frac{1}{2x_{dk-M}} [E_{qk-n}^2 + V_k^2 - 2E_{qk-n} V_k \cos(\delta_{k-n} - \theta_k)] \quad (25)$$

$$v_{25} = -\frac{1}{2} \sum_{k=n+1}^{n+N} \sum_{l=n+1}^{n+N} B_{kl} V_k V_l \cos(\theta_k - \theta_l) \quad (26)$$

$$v_{26} = \sum_{k=n+1}^{2n} \frac{x_{dk-n} - x_{qk-n}}{4x_{dk-n} x_{qk-n}} [V_k^2 - V_k^2 \cos(2(\delta_{k-n} - \theta_k))] \quad (27)$$

$$v_{27} = -\sum_{k=1}^n \frac{E_{fdk} E_{qk}'}{x_{dk} - x_{dk}'} \quad (28)$$

که در آن:

$$u_{up1} = r \cos(\gamma), \quad u_{up2} = r \sin(\gamma) \quad (12)$$

$$r = \sqrt{u_{up1}^2 + u_{up2}^2}, \quad \gamma = \tan^{-1} \left( \frac{u_{up2}}{u_{up1}} \right) \quad (13)$$

به طور مشابه مدل تزریق توان کنترل‌کننده یکپارچه بهینه توان به صورت زیر می‌باشد [۷]:

$$P_{i,OUFPC} = -b_{se} k V_i V_j \sin(\delta + \sigma) - b_{se} r V_i V_j \sin(\delta + \rho) \quad (14)$$

$$Q_{i,OUFPC} = -b_{se} V_i^2 (k^2 + r^2) - 2b_{se} k r V_i^2 \cos(\sigma - \rho) - 2b_{se} k V_i^2 \cos(\sigma) - 2b_{se} r V_i^2 \cos(\rho) + b_{se} k V_i V_j \cos(\delta + \sigma) + b_{se} r V_i V_j \cos(\delta + \rho) \quad (15)$$

$$P_{j,OUFPC} = -P_{i,OUFPC} \quad (16)$$

$$Q_{j,OUFPC} = +b_{se} k V_i V_j \cos(\delta + \sigma) + b_{se} r V_i V_j \cos(\delta + \rho) \quad (17)$$

که متغیرهای  $r$ ،  $\gamma$  و  $\sigma$  پارامترهای کنترلی کنترل‌کننده یکپارچه بهینه توان می‌باشند و به صورت زیر تعریف می‌شوند:

$$u_d = r \cos(\rho), \quad u_q = r \sin(\rho) \quad (18)$$

$$u_d^2 + u_q^2 = r^2$$

$$r = \sqrt{u_{up1}^2 + u_{up2}^2}, \quad \gamma = \tan^{-1} \left( \frac{u_{up2}}{u_{up1}} \right) \quad (19)$$

اصول کنترلی کنترل کننده یکپارچه بهینه توان با در نظر داشتن  $\sigma \geq 0$  مطابق حالت‌های زیر خواهد بود.  
حالت اول:

$$\frac{d}{dt}(V_i V_j \sin \delta) \geq \frac{\cos \sigma}{\sin \sigma} \frac{d}{dt}(V_i V_j \cos \delta) \quad (34)$$

(۱) چنانچه  $\frac{d}{dt}(V_i V_j \cos \delta) \leq 0$  و رابطه (۳۴) برقرار باشد،

و  $\frac{d}{dt}(V_i^2) \geq 0$ ، آنگاه  $u_d$  مثبت بوده، برابر است با:

$$u_d = -K_1 \frac{d}{dt}(V_i V_j \cos \delta) + K_2 \frac{d}{dt}(V_i^2) \quad (35)$$

(۲) چنانچه  $\frac{d}{dt}(V_i V_j \sin \delta) \leq 0$  و (۳۴) برقرار باشد، و

$\frac{d}{dt}(V_i^2) \geq 0$ ، آنگاه  $u_q$  منفی بوده، برابر است با:

$$u_q = -2k \sin \sigma \quad (36)$$

(۳) چنانچه  $\frac{d}{dt}(V_i V_j \sin \delta) \leq 0$  و (۳۴) برقرار باشد، و

$\frac{d}{dt}(V_i^2) \geq 0$ ، آنگاه  $u_q$  منفی بوده، برابر است با:

$$\begin{cases} u_d = K_3 \frac{d}{dt}(V_i V_j \sin \delta) + K_4 \frac{d}{dt}(V_i^2) \\ u_q \leq -2K \sin \sigma \end{cases} \quad (37)$$

(۴) چنانچه  $\frac{d}{dt}(V_i V_j \sin \delta) > 0$  و (۳۴) برقرار باشد، و

$\frac{d}{dt}(V_i^2) \leq 0$ ، آنگاه  $u_q$  منفی بوده، برابر است با:

$$\begin{cases} u_d = -K_5 \frac{d}{dt}(V_i V_j \cos \delta) + K_6 \frac{d}{dt}(V_i^2) \\ u_q \leq -2K \sin \sigma \end{cases} \quad (38)$$

ضرایب  $k_1$  تا  $k_2$  اعدادی مثبت هستند، که به طور جداگانه برای تعیین معادله انرژی مناسب انتخاب می‌شوند.  
اکنون اصول کنترلی بدست آمده می‌بایست مورد ارزیابی قرار گیرند.

#### ۴- شبیه‌سازی

به منظور شبیه‌سازی و بررسی پایداری گذرا در حضور کنترل کننده یکپارچه بهینه توان، سیستم قدرت  $50/230kV$  نشان داده شده در

$$V_{28} = \sum_{k=1}^n \frac{E_{qk}'^2}{2(x_{dk} - x_{dk}')} \quad (29)$$

و در آخر، مشتق زمانی تابع لیانوف به شکل زیر می‌باشد:

$$\frac{dV}{dt} = -\sum_{k=1}^n D_k (\omega_k)^2 - \sum_{k=1}^n \frac{T_{dok}'}{x_{dk} - x_{dk}'} (E_{qk}')^2 \leq 0 \quad (30)$$

در حالت پایدار، انرژی کل که با تمام  $V$  نمایش داده شده، صفر می‌باشد، بنابراین منفی‌تر بودن  $\dot{V}$  به این معنی است که سیستم به حالت پایدار بر می‌گردد، یا به عبارت دیگر، نوسانات موج اول سریع‌تر میرا می‌شود.

#### ۳-۲- توابع کنترلی لیانوف

در این بخش، توابع کنترلی لیانوف مورد بررسی قرار خواهد گرفت. براساس روابط (۱۴) تا (۱۷) و رابطه (۳۰)، که در بخش ۳-۱ ارائه شده، تابع کنترلی کنترل کننده یکپارچه توان بصورت ذیل می‌باشد [۱۱]:

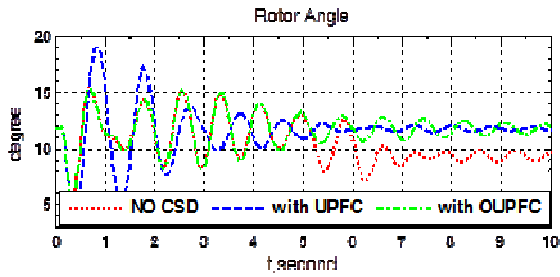
$$\begin{aligned} \dot{V}_{CSD} = & -b_s V_i [u_{up1} \frac{d}{dt}(V_i - V_j \cos \theta_{ij}) \\ & + u_{up2} \frac{d}{dt}(V_j \sin \theta_{ij})] \end{aligned} \quad (31)$$

در این مقاله، هدف یافتن روابط حاکم بر تابع کنترلی کنترل کننده یکپارچه بهینه توان می‌باشد. لذا، براساس روابط (۱۴) تا (۱۷) و رابطه (۳۰)، تابع کنترلی این کنترل کننده بصورت ذیل می‌باشد [۱۱، ۷]:

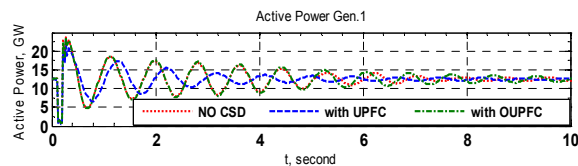
$$\begin{aligned} \dot{V}_{CSD} = & -b_s V_i [u_{up1} (V_i' + V_j \sin(\theta_{ij}) \dot{\theta}_{ij} - V_j' \cos(\theta_{ij})) \\ & + u_{up2} (V_j \cos(\theta_{ij}) \dot{\theta}_{ij} + V_j' \sin(\theta_{ij}))] \\ & - b_s V_i [u_{up1} \frac{d}{dt}(V_i - V_j \cos(\theta_{ij})) + u_{up2} \frac{d}{dt}(V_j \sin(\theta_{ij}))] \end{aligned} \quad (32)$$

برای منفی بودن تابع کنترلی کنترل کننده یکپارچه توان، اصول کنترل<sup>۱۸</sup> به صورت زیر می‌باشد:

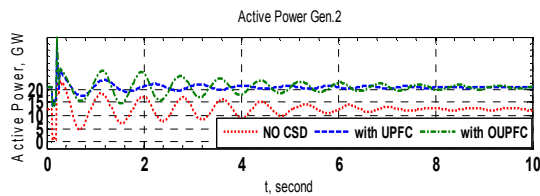
$$\begin{cases} u_{up1} = k_1 \frac{d}{dt}(V_i - V_j \cos(\theta_{ij})) \\ u_{up2} = k_2 \frac{d}{dt}(V_j \sin(\theta_{ij})) \end{cases} \quad (33)$$



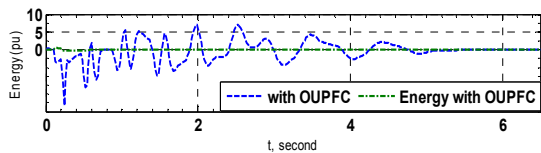
شکل ۶ تغییرات زاویه روتور نسبی ژنراتور شماره یک نسبت به زمان



شکل ۷ تغییرات توان اکتیو ژنراتور شماره یک نسبت به زمان



شکل ۸ تغییرات توان اکتیو ژنراتور شماره دو نسبت به زمان

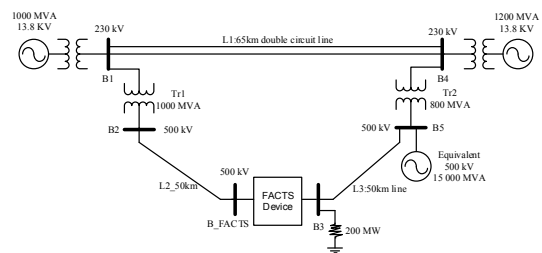


شکل ۹ تغییرات انرژی سیستم نسبت به زمان

نوسانات کمتر  $V(x)$  در شکل ۹ به معنی آن است که انرژی سریعتر به کمترین مقدار آن  $(V(x) = 0)$  می‌رسد و مسیرهای سیستم به نقطه تعادل پایدار بعد از خطا میل می‌نماید، لذا دامنه نوسانات زاویه روتور در شکل ۶ در حضور کنترل‌کننده یکپارچه بهینه توان نسبت به دامنه نوسانات زاویه روتور در حضور کنترل‌کننده یکپارچه توان کاهش یافته است. همانطور که در شکل ۶ دیده می‌شود، در روش پیشنهاد شده در سیکل اول بعد از رخ دادن خطا، حدود ۲۵٪ میزان جهش کاهش می‌یابد.

شکل ۶ و ۹ تغییرات زاویه روتور و تابع انرژی بعد از خطا را نشان می‌دهد. سیستم کنترل نشده، برای خطای مفروض پایدار است، اما بخوبی میرا نشده است. با استفاده از کنترل‌کننده یکپارچه بهینه توان، میرایی سیستم در برابر نوسانات الکترو دینامیکی حاصل از خطا افزایش می‌یابد. همچنین توان خروجی دو ژنراتور در شکل ۷ و ۸ در سه حالت بیانگر افزایش میزان توان خروجی همراه با کاهش دامنه نوسانات می‌باشد.

شکل ۵ در محیط نرم افزار MATLAB-simpower مورد بررسی و ارزیابی قرار گرفته است. شبکه حلقوی پنج شینه از طریق سه خط انتقال و دو ترانسفورماتور  $500/230\text{ kV}$  به هم اتصال یافته‌اند. دو ژنراتور ۲۳۰ کیلو-ولتی با مجموع تولید ۲۲۰۰ مگا-وات در یک شبکه حلقوی از طریق خط انتقال  $230\text{ kV}$  در ارتباط مستقیم هستند. این دو ژنراتور از طریق خطوط انتقال، دو ترانسفورماتور  $500/230$  کیلو-ولت  $1000$  و  $800$  مگا-ولت آمپر و با اتصال به شبکه الکتریکی که به صورت معادل تونن در باس ۵ مشخص شده است، بار  $200$  مگا-واتی متصل شده به باس ۳ رامطابق شکل ۵ تغذیه می‌نمایند. به منظور بررسی پایداری گذرا، ادوات FACTS کنترل کننده یکپارچه توان و کنترل کننده یکپارچه بهینه توان به صورت جداگانه در محلی بین شین ۲ و ۳ نصب می‌گردد.  $K_1=0.7$ ،  $K_2=0.5$  و  $\sigma = \pi/7$  در نظر گرفته شده است. خطا در محلی نزدیک به شین ۱ در ثانیه  $0.1$  رخ می‌دهد و در ثانیه  $0.3$  بدون هیچگونه تغییری در شبکه رفع می‌گردد. لازم به ذکر است، ادوات کنترلی مانند PSS در شبکه وجود ندارند. اطلاعات سیستم قدرت مورد استفاده در جدول های ۱، ۲ و ۳ ارائه شده است.



شکل ۵ سیستم سه-شینه مورد مطالعه

شکل های ۶، ۷ و ۸: زاویه روتور، توان اکتیو ژنراتور ۱، و گراف های انرژی نسبت به زمان در سه حالت بدون CSD، با حضور کنترل کننده یکپارچه توان و با حضور کنترل کننده یکپارچه بهینه توان بررسی گردیده، نمودارهای مربوطه رسم و بررسی شده‌اند. برای ارزیابی روش کنترلی پیشنهادی در پایداری گذرا، شبیه سازی برای سه حالت مختلف انجام می‌شود:

حالت اول: وضعیت سیستم بدون ادوات FACTS سری می‌باشد؛  
حالت دوم: وضعیت سیستم را با در نظر گرفتن کنترل کننده یکپارچه توان نشان می‌دهد؛

حالت سوم: نشان دهنده شرایط سیستم با در نظر گرفتن کنترل کننده یکپارچه بهینه توان می‌باشد.

شکل های ۶ و ۷ تغییرات زاویه روتور و تغییرات توان اکتیو ژنراتور ۱ را نسبت به زمان در سه حالت مختلف نشان می‌دهد. شکل ۸ تغییرات توان اکتیو ژنراتور دو را نسبت به زمان در سه حالت مختلف نشان می‌دهد. شکل ۹ تابع انرژی سیستم را در حالت های دوم و سوم بیان می‌کند.

## ۵- نتیجه گیری

در این تحقیق کنترل کننده ی یکپارچه بهینه توان، با ترکیب کنترل کننده یکپارچه توان و ترانسفورماتور تغییر دهنده فاز مبتنی بر روش تابع انرژی لیاپانوف برای کنترل کننده یکپارچه بهینه توان به کار برده شده است. در این مقاله تابع انرژی پیشنهاد شده مبتنی بر لیاپانوف با بکارگیری پارامترهای کنترلی محلی، به منظور بهبود پایداری گذرای سیستم قدرت مورد ارزیابی قرار گرفته است. تابع انرژی پیشنهادی با استفاده از مدل تزریق توان ادوات کنترل کننده سری، در یک شبکه با حفظ ساختار بدست آمده است. به منظور مقایسه دو تجهیز کنترل کننده یکپارچه توان و کنترل کننده یکپارچه بهینه توان، شبیه سازی در نرم افزار MATLAB-simpower همزمان انجام می گیرد. افزایش پایداری گذرا در نتایج حاصل از شبیه سازی، بیان گر قابلیت کنترل کننده یکپارچه بهینه توان نسبت به کنترل کننده یکپارچه توان می باشد. استفاده از کنترل کننده یکپارچه بهینه توان در محل مناسب، علاوه بر مزایای استفاده از کنترل کننده یکپارچه توان، سبب منفی تر شدن مشتق زمانی تابع لیاپانوف و پایداری بیشتر در برخورد با نوسانات الکترومکانیکی گردید.

## مراجع

- Flow Controller (OUPFC) Devices, Msc Thesis," 2013.
- [9] A. Lashkar Ara, A. Kazemi, and M. Behshad, "Improving power systems operation through multiobjective optimal location of optimal unified power flow controller", Turkish Journal of Electrical Engineering & Computer Sciences, vol. 21, pp. 1893-1908, 2013.
- [10] A. Lashkar Ara, J. Aghaei, M. Alaleh, and H. Barati, "Contingency-based optimal placement of Optimal Unified Power Flow Controller (OUPFC) in electrical energy transmission systems," Scientia Iranica, 2013.
- [11] M. Ghandhari, G. Andersson, and I. A. Hiskens, "Control Lyapunov functions for controllable series devices," Power Systems, IEEE Transactions on, vol. 16, pp. 689-694, 2001.
- [12] M. Ghandhari, G. Andersson, M. Pavella, and D. Ernst, "A control strategy for controllable series capacitor in electric power systems," Automatica, vol. 37, pp. 1575-1583, 2001.
- [13] M. Ghandhari, "Application of control Lyapunov functions to static var compensator," in Control Applications. Proceedings of the 2002 International Conference on, pp. 1-6.
- [14] A. M. Shotorbani, A. Ajami, M. P. Aghababa, and S. H. Hosseini, "Direct Lyapunov theory-based method for power oscillation damping by robust finite-time control of unified power flow controller," IET Generation, Transmission & Distribution, vol. 7, pp. 691-699, 2013.
- [15] V. Azbe and R. Mihalic, "Application of the direct Lyapunov method for optimum control of a UPFC," in IEEE Russia, Power Tech, 2005, pp. 1-6.
- [16] H. Al Marhoon, I. Leevongwat, and P. Rastgoufard, "A practical method for power systems transient stability and security analysis," in Transmission and Distribution Conference and Exposition (T&D), 2012 IEEE PES, 2012, pp. 1-6.
- [17] R. G. G. Raju and N. Subramaniam, "Transient stability analysis employing Equal Area Criterion," in 1st International Conference on Electrical Energy Systems (ICEES), 2011, pp. 275-280.
- [18] H.-D. Chiang, *Direct Methods for Stability Analysis of Electric Power Systems: Theoretical Foundation, BCU Methodologies, and Applications*: Wiley.com, 2011.
- [1] P. Kundur, J. Paserba, V. Ajjarapu, G. Andersson, A. Bose, C. Canizares, et al., "Definition and classification of power system stability IEEE/CIGRE joint task force on stability terms and definitions," Power Systems, IEEE Transactions on, vol. 19, pp. 1387-1401, 2004.
- [2] U. Annakkage, N.-K. C. Nair, Y. Liang, A. Gole, V. Dinavahi, B. Gustavsen, et al., "Dynamic system equivalents: A survey of available techniques," Power Delivery, IEEE Transactions on, vol. 27, pp. 411-420, 2012.
- [3] R. Mihalic, P. Zunko, and D. Povh, "Improvement of transient stability using unified power flow controller," Power Delivery, IEEE Transactions on, vol. 11, pp. 485-492, 1996.
- [4] M. Noroozian and G. Andersson, "Power flow control by use of controllable series components", Power Delivery, IEEE Transactions on, vol. 8, pp. 1420-1429, 1993.
- [5] L. Gyugyi, C. Schauder, S. Williams, T. Rietman, D. Torgerson, and A. Edris, "The unified power flow controller: a new approach to power transmission control," Power Delivery, IEEE Transactions on, vol. 10, pp. 1085-1097, 1995.
- [6] L. Gyugyi, "Unified power-flow control concept for flexible AC transmission systems," in IEE Proceedings C (Generation, Transmission and Distribution), 1992, pp. 323-331.
- [7] A. Lashkar Ara, A. Kazemi, and S. Nabavi Niaki, "Modelling of Optimal Unified Power Flow Controller (OUPFC) for optimal steady-state performance of power systems," Energy conversion and Management, vol. 52, pp. 1325-1333, 2011.
- [8] P. Avazpour and A. Lashkarara, "Power Oscillation Damping with Optimal Unified Power

## رزومه

پانته آ عوض پور در آبادان متولد شده است (۱۳۵۸). تحصیلات دانشگاهی خود را در مقطع کارشناسی مهندسی برق- قدرت از دانشگاه شهید چمران اهواز (۱۳۸۲)، کارشناسی ارشد مهندسی برق- قدرت از دانشگاه آزاد اسلامی واحد دزفول (۱۳۹۱) اخذ کرده است. فعالیت های پژوهشی و علاقه مندی ایشان در زمینه ادوات FACTS، مباحث پایداری گذرا و بهره برداری از سیستم های قدرت است.



### افشین لشکرآرا در سال (۱۳۵۲) در تهران

متولد شد. مدارک کارشناسی، کارشناسی ارشد و دکترای خود را در سالهای (۱۳۷۴)، (۱۳۸۰) و (۱۳۸۹) بترتیب از دانشگاه آزاد اسلامی واحد دزفول، دانشگاه مازندران و دانشگاه علم و صنعت ایران در رشته مهندسی برق - قدرت اخذ نموده

است. ایشان هم اکنون عضو انجمن مهندسی برق و الکترونیک امریکا (IEEE) و از سال (۱۳۸۰) تاکنون عضو هیأت علمی دانشگاه آزاد اسلامی واحد دزفول می‌باشند. زمینه تحقیقاتی ایشان مطالعات استاتیکی و دینامیکی سیستم‌های قدرت، پایداری و کنترل و ادوات FACTS می‌باشد.

## ضمایم

جدول ۱ اطلاعات خطوط انتقال سیستم مورد مطالعه:

شین مبدا	شین مقصد	$R_0(p.u.)$	$C_0(p.u.) * 10^{-9}$	$L_0(p.u.) * 10^{-3}$	$R_1(p.u.)$	$C_1(p.u.) * 10^{-9}$	$L_1(p.u.) * 10^{-3}$	طول خط (km)
۱	۴	۰/۲۸۴	۶/۲۱	۴/۰۲	۰/۰۶۸	۸/۸۵	۱/۳۱	۶۵
۲	۳	۰/۳۸۶۴	۷/۷۵۱	۴/۱۲۶۴	۰/۰۲۵۴۶	۱۲/۷۴	۰/۹۳۳۷	۵۰
۳	۵	۰/۳۸۶۴	۷/۷۵۱	۴/۱۲۶۴	۰/۰۲۵۴۶	۱۲/۷۴	۰/۹۳۳۷	۵۰

جدول ۲ اطلاعات مربوط به مقاومت و راکتانس ژنراتورها

ژنراتور	$X_a(p.u.)$	$X'_a(p.u.)$	$X''_a(p.u.)$	$X_q(p.u.)$	$X'_q(p.u.)$	$X''_q(p.u.)$	$R_s(p.u.) * 10^{-3}$
۱	۱/۳۰۵	۰/۲۹۶	۰/۲۵۲	۰/۴۷۴	۰/۲۴۳	۰/۱۸	۲/۸۵۴۴
۲	۱/۳۰۵	۰/۲۹۶	۰/۲۵۲	۰/۴۷۴	۰/۲۴۳	۰/۱۸	۲/۸۵۴۴

جدول ۳ اطلاعات مربوط به ژنراتورها

ژنراتور	ظرفیت تولیدی (MVA)	ولتاژ (Volt)	فرکانس (Hz)	H(sec)	P	$T'_d(sec)$	$T''_d(sec)$	$T'''_{d0}(sec)$
۱	۱	۱۳۸۰۰	۶۰	۳/۷	۳۲	۱/۰۱	۰/۰۵۳	۰/۱
۲	۱/۲	۱۳۸۰۰	۶۰	۳/۷	۳۲	۱/۰۱	۰/۰۵۳	۰/۱



## زیرنویس ها

- 
- <sup>1</sup>Optimal Unified Power Flow Controllers (OUPFCs)
  - <sup>2</sup>Flexible AC Transmission Systems (FACTS)
  - <sup>3</sup>Unified Power Flow Controllers (UPFCs)
  - <sup>4</sup>Phase Shift Transformers (PSTs)
  - <sup>5</sup>Controllable Series Devices (CSDs)
  - <sup>6</sup>Structure Preserving Model (SPM)
  - <sup>7</sup>Power System Stabilizer (PSS)
  - <sup>8</sup>Automatic Voltage Regulator (AVR)
  - <sup>9</sup>Transmission Line Power Flow
  - <sup>10</sup>Phase Angle
  - <sup>11</sup>Voltage
  - <sup>12</sup>Line Impedance
  - <sup>13</sup>Simultaneously Control
  - <sup>14</sup>Direct Methods
  - <sup>15</sup>Real-Time
  - <sup>16</sup>Static VAr Compensator
  - <sup>17</sup>Control Lyapunov Function (CLF)
  - <sup>18</sup>Control Law
  - <sup>19</sup>Trajectories
  - <sup>20</sup>Overshoot