

تخصیص ظرفیت تولید نیروگاه‌ها در بورس انرژی ایران با لحاظ پایداری استاتیکی سیستم قدرت

زهره حسنی^{۱*}، حسین هارون آبادی^۲، محمد منصور ریاحی کاشانی^۳

* ۱- دانشجوی کارشناسی ارشد، گروه برق، واحد تهران شمال، دانشگاه آزاد اسلامی، تهران، ایران hasani@igmc.ir

۲- استادیار، گروه برق، واحد اسلامشهر، دانشگاه آزاد اسلامی، اسلامشهر، ایران hoharoonabadi@yahoo.com

۳- استادیار، گروه برق، واحد تهران شمال، دانشگاه آزاد اسلامی، تهران، ایران m_riahi_kashani@iau-tnb.ac.ir

تاریخ پذیرش: ۱۳۹۷/۱۲/۸

تاریخ دریافت: ۱۳۹۷/۱۰/۱۸

چکیده: در راستای دستیابی به اهداف تجدید ساختار در بازار برق ایران، بورس برق به دلیل نزدیکی به بازار رقابت کامل و قیمت‌های تعیین شده نزدیک به بازار تعادلی راه‌اندازی شد. از مزایای معاملات بورس انرژی می‌توان به شفافیت بیشتر اطلاعات و قیمت‌ها، کشف سریعتر قیمت، نوسان قیمت براساس واقعیت‌های بازار و صنعت، نقد شوندگی بالاتر بازار و تأمین مالی برای تولیدکنندگان، تأمین انرژی توزیع‌کنندگان و مصرف‌کنندگان، امکان نظارت بیشتر بر معاملات و ردیابی تخلفات اشاره کرد. در بازار برق ایران، انجام معاملات خارج از بازار نقدشوندگی معاملات قبل از تحویل فیزیکی برق در روز بهره‌برداری را شامل شده و نیروگاه‌ها در صورت عدم تحویل توان معامله شده در روز بهره‌برداری مشمول کسر درآمد و جریمه خواهند بود. لذا به منظور حفظ سرمایه‌های ملی، بررسی و امکان‌سنجی تحویل ظرفیت قابل معامله در روز بهره‌برداری توسط اپراتور مستقل سیستم الزامی است. از این‌رو این مقاله به بررسی تاثیر قیود و محدودیت‌های شبکه برق، خصوصاً محدودیت سوخت در تخصیص حداکثر ظرفیت مجاز تولید به نیروگاه‌های شرکت‌کننده در بورس انرژی می‌پردازد. برای این منظور در این تحقیق تابع هدف به صورت دو سطحی تعریف شده است که با استفاده از ادغام الگوریتم LP-metric با مجموع ضرایب وزنی و تبدیل آن به یک مسئله تک سطحی در نرم افزار گمز بهینه‌سازی می‌گردد. در ادامه روش پیشنهادی بر روی شبکه ۲۴ شینه IEEE آزمایش شده و نتایج عددی مورد تحلیل و بررسی قرار خواهند گرفت.

واژه‌های کلیدی: تخصیص ظرفیت، بورس انرژی، محدودیت سوخت، بهره‌بردار مستقل سیستم.

۱- مقدمه

برای اولین بار ورود برق در بورس انرژی در سال ۱۹۹۶ و با معرفی قراردادهای آتی برق در بورس نیویورک با معرفی قراردادهای آتی PJM اتفاق افتاد. در ۹۸ درصد موارد در بورس نیویورک قراردادهای آتی منجر به تحویل فیزیکی نمی‌شود و اغلب این قراردادها با خرید و فروش مجدد در تاریخ تحویل یا قبل از آن بسته می‌شود. [1]

تجاری که تا به امروز از بورس‌هایی چون Nordpool در اسکندیناوی، APX در آمستردام هلند و بورس انگلستان به دست آمده است بیانگر این موضوع است که تنظیمات و قانون‌گذاری‌های دولتی نقش بسیار مهمی در کارایی این بازارها خواهد داشت. برخی قراردادهای سلف برق قراردادهای صرف مالی بوده و تنها بر اساس شاخص‌های خاص قیمتی در بازار در موعد سررسید تسویه می‌شوند. سایر قراردادهای قراردادهای

بورس‌های انرژی نمونه‌ای بسیار نزدیک به بازار رقابت کامل هستند. کالاهای در بورس همگن می‌باشند و به دلیل وجود تعداد زیاد خریدار و فروشنده در آن و همچنین آزادی ورود و خروج، قیمت‌های تعیین شده بسیار نزدیک به قیمت‌های تعادلی هستند. بورس به عنوان بازاری منسجم و سازمان‌یافته مزایای بسیاری دارد که می‌توان به شفافیت بیشتر اطلاعات و قیمت‌ها، کشف سریعتر قیمت، نوسان قیمت براساس واقعیت‌های بازار و صنعت، نقدشوندگی بالاتر بازار، امکان نظارت بیشتر بر معاملات و ردیابی تخلفات اشاره کرد.

نیروگاه‌های دارای محدودیت اعلام می‌گردد. نیروگاه‌ها بایستی با توجه به محدودیت سهمیه گاز مصرفی و سوخت مایع روزانه، تولید داشته باشند. لذا محدودیت سوخت که تولید برق نیروگاه به آن وابسته است را می‌توان از عوامل اثرگذار در تعیین ظرفیت مجاز هر نیروگاه برای فروش در بورس انرژی در نظر گرفت.

شبکه برق اصولاً دارای یک سری محدودیت‌های ذاتی است که مانع از پیاده سازی کامل قواعد بازارهای رقابتی در آن می‌گردد. از این رو مدل پیشنهادی دارای قابلیت تشخیص شرایط خاص محدودکننده منافع متقاضیان توسط تولیدکنندگان می‌باشد.

در بازار برق ایران، انجام معاملات خارج از بازار نقدشوندگی معاملات قبل از تحویل فیزیکی برق در روز بهره برداری را شامل شده و نیروگاه‌ها در صورت عدم تحویل توان معامله شده در روز بهره‌برداری مشمول کسر درآمد و جریمه نخواهند بود. لذا به منظور حفظ سرمایه-های ملی، بررسی و امکان‌سنجی تحویل ظرفیت قابل معامله در روز بهره‌برداری توسط اپراتور مستقل سیستم الزامی است لذا این تحقیق به بررسی تاثیر قیود و محدودیت‌های فنی شبکه برق و نیروگاه‌ها در تخصیص حداکثر ظرفیت توان مجاز به نیروگاه‌های شرکت‌کننده در بورس انرژی می‌پردازد.

در اکثر سیستم‌های قدرت بهم پیوسته، بیشتر توان مورد نیاز توسط واحدهای حرارتی تامین می‌شود، اما استراتژی‌های عملیاتی متعددی برای برآوردن تقاضا وجود دارد که در ساعات مختلف روز نیز متغیر است. ولی استراتژی‌های عملیاتی بهینه بر مبنای معیارهای اقتصادی مقدم بر معیارهای دیگر است. به بیان دیگر معیار مهمی که در بهره‌برداری سیستم‌های قدرت وجود دارد برآورده شدن تقاضای سیستم با حداقل هزینه سوخت و با بهره‌گیری از ترکیب بهینه نیروگاه‌های مختلف می‌باشد. به این فرآیند تعیین زمان بندی و برنامه ریزی ورود و خروج واحدها و یا اصطلاحاً مشارکت واحدها اطلاق می‌شود. در ادامه به برخی تحقیقات انجام شده در زمینه بررسی تاثیر محدودیت‌های سیستم‌های قدرت بر مساله توزیع مشارکت واحدهای تولید پرداخته می‌شود:

مرجع [3] روشی مبتنی بر پخش بار اقتصادی همراه با محدودیت‌های امنیتی سیستم قدرت ارائه کرده است. در این تحقیق به منظور جایابی بهینه واحدهای نیروگاهی تجدیدپذیر، مطالعات پایداری استاتیکی بر شبکه قدرت نمونه صورت گرفته است.

مرجع [4] با اعمال مسئله مشارکت واحدها در برنامه آرایش تولید یک شبکه کوچک که شامل واحدهای تولید پراکنده می‌باشد، هزینه مصرف سوخت را در این شبکه بهینه‌سازی می‌نماید. در این تحقیق محدودیت‌های حداقل زمان روشن و خاموش بودن واحد، هزینه روشن و خاموش کردن واحد و محدودیت‌های شیب افزایش و کاهش تولید به عنوان مهمترین محدودیت‌های فنی نیروگاه دیده شده است و مسئله با روش غیر خطی حل می‌شود.

فیزیکی بوده و بایستی به تحویل برق به شبکه و دریافت طرف خریدار از شبکه منجر شوند. تفاوت این دو نوع قرارداد در این است که طرف فروشنده در قرارداد نوع فیزیکی ملزم به تزریق توان به شبکه و طرف خرید مجبور به جذب توان از شبکه در بازه تحویل در موعد سررسید است. تبعاً طرفین این قراردادها شرکت‌های مدیریت تولید و شرکت-های بازاریابی برق هستند. قراردادهای مالی که در بازارهای برق مبادله می‌شوند هیچگونه الزامی برای طرفین مبنی بر تزریق یا جذب توان از شبکه ایجاد نکرده و صرفاً به یکی از دو دلیل پوشش ریسک یا کسب سود منعقد می‌شوند. طرفین قراردادهای سلف مالی می‌تواند شرکت-های تولید توزیع، شرکت‌های کارگزاری و هر نهاد دیگری باشد که با یکی از اهداف پوشش ریسک یا کسب منفعت وارد این بازارها شوند. [2]

به واسطه برخی ملاحظات فنی، سیستم‌های قدرت همواره محدودیت‌ها و قیودی روی نتایج معاملات بازار برق تحمیل می‌نمایند که باعث می‌شوند لزوماً کلیه قراردادهای معامله شده خریداران و فروشندگان در این بازارها -علیرغم توانایی تولیدکنندگان و مصرف‌کنندگان برای تولید و مصرف- امکان تحویل فیزیکی نیابند. در فضای تجدید ساختار بازار برق ایران و معاملات بورس انرژی، این دغدغه با تعامل تنگاتنگ با بهره‌بردار مستقل سیستم (شرکت مدیریت شبکه برق ایران) برطرف شده است. بدین گونه که تنها تبادلاتی قابل معامله در بورس خواهند بود که پیش از انجام معامله، امکان‌پذیری تحویل آن توسط بهره‌بردار مستقل سیستم تضمین شده باشد. به عبارت دیگر، بهره‌بردار شبکه با توجه به شرایط عرضه و تقاضای برق همچنین قیود فنی موجود در شبکه سراسری و سایر محدودیت‌های فنی، حجم قابل معامله تولیدکنندگان و سقف خرید شرکت‌های خریدار در بورس انرژی را به گونه‌ای تعیین و اعلام می‌کند که انجام معاملات مذکور منجر به بروز پرشدگی (تراکم) در خطوط انتقال و ناپایداری شبکه سراسری نشود.

تعیین ظرفیت قراردادهای بورس انرژی با لحاظ قابلیت اطمینان شبکه، نیازمند مجموعه‌ای از اطلاعات شبکه برق کشور است که با توجه به عدم قطعیت‌های موجود در برنامه‌ریزی تولید واحدهای نیروگاهی مانند وضعیت نیاز مصرف، محدودیت‌های سوخت، محدودیت‌های نیروگاه-های برقی، محدودیت‌های تبادل، وضعیت تعمیرات واحدهای نیروگاهی و تجهیزات محدود کننده ظرفیت قابل بهره‌برداری، وضعیت نیروگاه‌های اجباراً در مدار و وضعیت شبکه برق کشور در تخصیص ظرفیت بورس انرژی، مقادیر حداقلی را برای حداکثر ظرفیت شرکت-کنندگان لحاظ می‌کند.

از آنجا که اکثر نیروگاه‌های کشور حرارتی بوده و تولید برق آنها مستلزم تامین سوخت می‌باشد، در فصول سرد سال که همزمان مصارف خانگی سوخت‌های فسیلی افزایش می‌یابد نیروگاه‌ها با مشکل کمبود سوخت و در پی آن کاهش تولید همراه هستند. محدودیت سوخت هر ساله با توجه به محدودیت انتقال گاز و وضعیت شبکه برق توسط شرکت توانیر و شرکت مدیریت شبکه برق ایران به

۲- تابع هدف

۲-۱- تابع هدف اولیه مسئله

به واسطه برخی ملاحظات فنی، شبکه‌های انتقال نیروی برق همواره محدودیت‌ها و قیودی بر روی نتایج معاملات بازار برق تحمیل می‌نمایند که باعث می‌شود لزوماً همه قراردادهای معامله شده خریداران و فروشندگان در این بازارها به رغم توانایی تولیدکنندگان و مصرف‌کنندگان برای تولید و مصرف، امکان تحویل فیزیکی نیابند. در بورس انرژی، این دغدغه با تعامل تنگاتنگ با بهره‌بردار مستقل سیستم که همان شرکت مدیریت شبکه برق ایران می‌باشد، مرتفع گردیده است. به گونه‌ای که تنها تبادلاتی قابل معامله در بورس خواهند بود که پیش از انجام معامله، امکان‌پذیری تحویل آن توسط بهره‌بردار مستقل سیستم تضمین شده باشد. به عبارت دیگر، بهره‌بردار شبکه انتقال با توجه به شرایط عرضه و تقاضای برق همچنین قیود انتقال در شبکه سراسری و سایر محدودیت‌های فنی، حجم قابل معامله تولیدکنندگان و سقف خرید شرکت‌های خریدار در بورس انرژی را به گونه‌ای تعیین و اعلام می‌کند که انجام معاملات مذکور منجر به بروز پرشده‌گی در خطوط انتقال و ناپایداری شبکه سراسری نگردد.

از طرفی بار اقتصادی فروش برق در بورس منجر شده است که برخی نیروگاه‌ها به دنبال افزایش سهم فروش خود در بورس انرژی باشند. در نظر گرفتن این دو موضوع در کنار هم باعث خواهد شد تا ارائه حداکثر توان در بورس انرژی برای نیروگاه‌ها به عنوان یک هدف در نظر گرفته شود. لذا هدف اولیه مساله می‌تواند تخصیص حداکثری توان به نیروگاه‌ها برای شرکت کردن در بورس انرژی باشد به گونه‌ای که امنیت و پایداری شبکه به طور کامل رعایت شود و باعث به خطر افتادن پایداری شبکه نشود. چرا که فرض بر این است تمام بازیگران حداکثر توان تخصیص یافته شده خود را در بورس به فروش می‌رسانند و لذا ظرفیت تخصیص داده شده نباید مانعی برای امنیت شبکه در نظر گرفته شود. لذا تخصیص حداکثری توان به نیروگاه‌ها را می‌توان به صورت رابطه (۱) مدل‌سازی نمود.

در این رابطه $I_{i,t}$ به عنوان متغیر باینری روشن و خاموش شدن واحدها در نظر گرفته شده است

$$MAX \sum_{i=1}^N P_{i,t} * I_{i,t} \quad (1)$$

۲-۲- تابع هدف ثانویه مسئله

با شروع فصل سرما و ایجاد محدودیت مصرف برای نیروگاه‌های کشور، شاهد کاهش چشمگیر ذخیره سوخت مایع خواهیم بود. با توجه به سهم عمده نیروگاه‌های حرارتی در تولید برق کشور و ارزشمند بودن حفظ منابع اولیه انرژی از جمله گازوئیل و مازوت، نقش بهینه‌سازی مصرف سوخت پرنرگ تر خواهد بود.

در مرجع [5] با استفاده از نرم افزار امنیت مقید مشارکت واحدها و در نظر گرفتن انواع مبادلات بازار برق (بازار روز بعد، بازار لحظه‌ای، بازار خدمات جانبی) و قیود بهره برداری از شبکه برق، آرایش تولید واحدهای نیروگاهی برای بازه های زمانی مختلف به دست می‌آید. هدف از این روش، دستیابی به بهینه‌ترین روش اقتصادی برای چیدمان واحدهای تولیدی است.

مقاله حاضر، ضمن استفاده از نیروگاه‌های حرارتی به عنوان متغیر اصلی در نرم افزار گمز، به دنبال تخصیص حداکثر ظرفیت تولید با رعایت قیود امنیتی سیستم قدرت با روش مدلسازی خطی می‌باشد. در ادامه مقاله به بیان تئوری حل مسئله پرداخته می‌شود به اینصورت که در بخش ۳ توابع هدف مسئله ذکر شده و در بخش ۴ محدودیت‌های مسئله مورد بررسی قرار می‌گیرد. در بخش ۵ الگوریتم حل مسئله با رسم فلوچارت مربوطه تشریح خواهد شد و در بخش ۶ مطالعات عددی و تحلیل نتایج مورد بررسی و تحلیل قرار گرفته و سرانجام در بخش ۷ به بیان پیشنهادات و نتیجه گیری پرداخته می‌شود.

در برنامه بهینه‌سازی نرم افزار گمز از نمادهایی برای تعریف تابع هدف مسئله اصلی و زیر مسئله و قیود اعمال شده در حل استفاده شده است که فهرست مربوطه در جدول (۱) نشان داده شده است:

جدول (۱) نمادهای استفاده شده در برنامه بهینه سازی

T	ساعات دوره برنامه‌ریزی
t	شاخص زمان
i	شاخص واحد تولیدی
N	تعداد نیروگاه‌ها
$P(i, t)$	توان تولیدی واحد i در زمان t
$I(i, t)$	متغیر باینری روشن و خاموش شدن واحد i در زمان t
$F(i)$	سوخت مصرفی واحد i
$a(i), b(i)$	ضرایب مصرف سوخت
$D(t)$	بار ساعتی
P_i^{min}, P_i^{max}	حداقل و حداکثر توان تولیدی واحد
UT_i	تعداد ساعاتی که واحد باید روشن باشد (قبل از زمان شروع برنامه ریزی)
DT_i	تعداد ساعاتی که واحد باید روشن باشد (قبل از زمان شروع برنامه ریزی)
$y_{i,t}$	نشان دهنده روشن شدن واحد
$z_{i,t}$	نشان دهنده خاموش شدن واحد
MU_i	حداقل زمان روشن ماندن
$TU_{i,0}$	تعداد ساعاتی که واحد i روشن بوده (در زمان شروع برنامه‌ریزی)
$TC_{i,0}$	تعداد ساعاتی که واحد i خاموش بوده (در زمان شروع برنامه‌ریزی)
RU_i, RD_i	محدودیت افزایش و کاهش شیب واحد
pf	توان منتقل شده از هر خط
α	زاویه هر باری
W_i	ضرایب وزن دهی
F_i^{min}, F_i^{max}	حداقل و حداکثر مصرف سوخت واحد
$RS_{i,t}$	ذخیره گردان مورد نیاز هر واحد

حداقل زمان خاموش بودن: زمانی که واحد از مدار خارج شود نمی-توان آن را بلافاصله وارد مدار کرد. مدت زمان لازم برای ورود مجدد به مدار را MDT می نامیم. [5],[6]

$$\sum_{t=1}^{UT_i} (1 - I(i, t)) = 0 \quad (7)$$

$$y_{i,t} + \sum_{i=t+1}^{\text{MAX}\{t, t+MU_i-1\}} z_i \leq 1 \quad \forall i, \forall t = UT_i + 1, \dots, T$$

$$UT_i = \text{MAX}\{0, \text{MIN}\{T, (MU_i - TU_{i,0})\}\}; \quad (8)$$

۳-۵- قید شیب واحدهای حرارتی

معادلات زیر نشان دهنده شیب افزایش یا کاهش برای هر واحد است. است به طور کلی برای هر واحد می توان تعداد پاره های شیب افزایشی یا کاهش (سطوح بارگذاری) مشخص نمود. [5] و [3]

$$P_{i,t+1} - P_{i,t} \leq RU_i(1 - y_{i,t}) + P_i^{\text{min}} * y_{i,t} \quad \forall i, \forall t \quad (9)$$

$$P_{i,t} * I_{i,t} - P_{i,t+1} \leq RD_i(1 - z_{i,t}) + P_i^{\text{min}} * z_{i,t} \quad \forall i, \forall t \quad (10)$$

۳-۶- قید امنیت

یکی از کاربردهای پخش بار در سیستم های قدرت بررسی عدم پشدگی خطوط انتقال و برقراری پایداری استاتیکی و دینامیکی و امنیت سیستم می باشد. در این مقاله به منظور همگرایی سریعتر مسئله از روش پخش بار DC استفاده شده که به صورت معادلات زیر مدل سازی گردیده است: [7]

$$pf_b = \frac{\theta_p - \theta_q}{x_{pq}} \quad (11)$$

$$|pf_b| \leq pf_b^{\text{max}} \quad (12)$$

۴- الگوریتم مسئله

مساله مورد نظر به صورت یک مساله دو سطحی می باشد که باید در مرحله اول حداکثر ظرفیت برای شرکت در بورس به نیروگاهها مشخص شود و مساله بهینه سازی با هدف حداکثر کردن توان نیروگاهها برای شرکت کردن در بورس حل شود، و در مرحله دوم اعمال محدودیت سوخت به مساله فوق باید در نظر گرفته شود. [8]

با توجه به دوسطحی بودن مسئله و نوع متغیرهای مسئله که در سطح اول مساله به صورت برنامه ریزی با اعداد صحیح است و در سطح دوم متغیر باینری در مساله نیست و یک برنامه ریزی خطی است روش های مختلفی همچون تجزیه بندر، الگوریتم KKT و سایر روش های ابتکاری را می توان برای حل اینگونه مسائل استفاده کرد. [9] و [10]

در این مقاله از روش ادغام معیار جامع و مجموع ضرایب وزنی استفاده می شود تا مسئله دوسطحی به یک مسئله یک سطحی تبدیل شود.

تابع هدف بهینه سازی هزینه سوخت مصرفی برای تولید برق در هر نیروگاه متفاوت می باشد و به صورت زیر تعریف می شود. این تابع نشان دهنده هزینه تقریبی نیروگاه در توان های مختلف خروجی از هر ژنراتور می باشد:

$$\text{MIN} \sum_{i=1}^N \sum_{t=1}^T a(i) * P(i, t) + b(i) \quad (2)$$

۳- محدودیت های مسئله

۳-۱- قید توازن بار

محدودیت تقاضای سیستم بیانگر این مطلب است که در هر ساعت کل توان تولیدی واحدهای منتخب باید با تقاضای سیستم D(t) برابر باشد.

$$\sum_{i=1}^N P(i, t) = D(t) \quad t = 1, 2, \dots, T \quad (3)$$

۳-۲- قید ذخیره

به تفاوت بین کل ظرفیت بالقوه فعال سیستم و مجموع بار و تلفات، ذخیره چرخان اطلاق می شود. مقدار ذخیره چرخان درصد اطمینان شبکه را مشخص می کند. قواعد مختلفی برای تعیین ذخیره چرخان وجود دارد که می توان به موارد زیر اشاره کرد:

- ذخیره باید مساوی درصدی از حداکثر بار باشد .
- ذخیره باید قابلیت تامین کمبود در اثر از دست رفتن پر بارترین واحد در زمان مشخص را داشته باشد .
- ذخیره گردان باید در بین تمام واحدها پخش شود.

در این مقاله ذخیره چرخان درصدی از بار حداکثر در نظر گرفته می شود.

$$\sum_{i=1}^N RS_{i,t} \geq 0.05 * D(t) \quad (4)$$

۳-۳- قید ظرفیت تولید نیروگاه

برای بیان محدودیت حداقل/ حداکثر توان تولیدی واحدها ابتدا باید متغیر باینری I(i,t) را که بیانگر وضعیت انتخاب یا عدم انتخاب واحد i در ساعت t است تعریف کنیم. در این صورت محدودیت های حداقل/ حداکثر توان تولیدی واحدها را می توان به صورت زیر نوشت: [6]

$$\text{if } I(i, t) = 0 \text{ then } P_i(t) = 0 \quad (5)$$

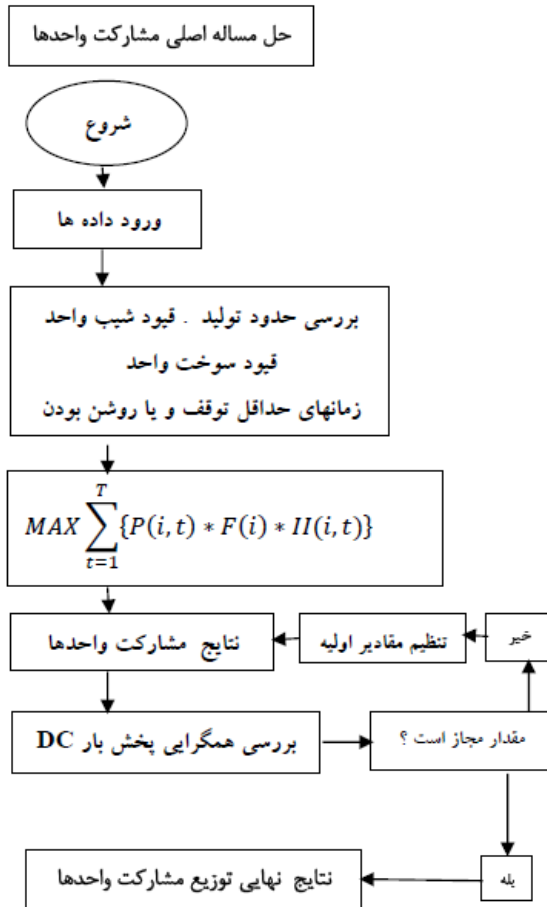
$$\text{if } I(i, t) = 1 \text{ then } P_i^{\text{min}}(t) \leq P_i(t) \leq P_i^{\text{max}}(t) \quad (6)$$

۳-۴- قید حداقل زمان روشن و خاموش بودن واحد

حرارتی

حداقل زمان روشن بودن: پس از ورود واحد به مدار نمی توان بلافاصله آن را از مدار خارج کرد. مدت زمانی که برای خروج آن از مدار لازم است MUT می نامیم.

۷- به دست آوردن نتایج اولیه توزیع مشارکت واحدها در مرحله اول



شکل (۱): الگوریتم حل مسئله اصلی

الگوریتم حل زیر مسئله هزینه سوخت مصرفی به شرح زیر می باشد:

- ۱- تعیین قیود حداقل و حداکثر حجم مصرفی سوخت واحدهای نیروگاهی و شبکه
- ۲- تعیین ذخیره سوخت مایع نیروگاهها به عنوان ورودی اولیه و برنامه ریزی برای میزان مصرف در مدت معین
- ۳- بررسی همگرایی برنامه توزیع مشارکت واحدها با در نظر گرفتن اعمال محدودیت سوخت برای شبکه و واحدهای حرارتی تعریف شده در برنامه
- ۴- تکرار بین توزیع مشارکت واحدها و محدودیت هزینه سوخت مصرفی تا حد مجاز فاصله تکرارها و تا زمان تعیین مقدار بهینه توزیع توان برای نیروگاهها ادامه میابد.
- ۵- نتایج خروجی برنامه نشان دهنده توزیع حداکثر توان قابل معامله به نیروگاههای شرکت کننده در بورس انرژی به

روش معیار جامع از روشهای تصمیم گیری چند معیاره است که به حل مدل های تصمیم گیری چند هدفه می پردازد. [11].

در این روش مجموع توان انحرافات نسبی اهداف را از مقدار بهینه شان حداقل می کنیم. بدین صورت که برای یک مسئله با n تابع هدف باید مقدار بهینه هر تابع هدف را (از اولین تا n مین) مستقل از بقیه $n-1$ تابع هدف دیگر و با در نظرگیری تمامی محدودیت های مساله حساب کرد. از آنجایی که هرچه توابع هدف به مقادیر بهینه شان نزدیک تر باشد برای ما مطلوب تر است، لذا به دنبال تابع هدفی هستیم که با استفاده از آن همه توابع به مقدار بهینه شان نزدیک شوند. بدین منظور باید مجموع انحراف های نسبی اهداف از مقادیر بهینه شان را حداقل نمود.

$$ZZ_1 = \sum_{i=1}^N \sum_{t=1}^T F(i, t) \quad (13)$$

$$ZZ_2 = \sum_{i=1}^N \sum_{t=1}^T P(i, t) * F(i) * I(i, t) \quad (14)$$

$$\text{MIN } Z = \sum_{i=1}^N \left(W_i \left(\frac{ZZ_i - ZZ_i^*}{ZZ_i} \right) \right) \quad (15)$$

$$F(i, t) = \sum_{i=1}^N \sum_{t=1}^T a(i) * P(i, t) + b(i) \quad (16)$$

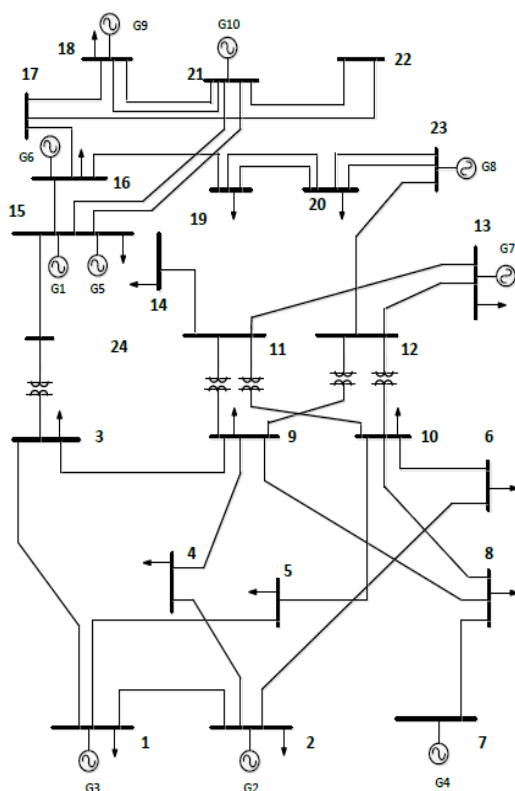
$$F_i^{\min} \leq \sum_{t=1}^T F(i) \leq F_i^{\max} \quad (17)$$

$$F_{net}^{\min} \leq \sum_i F(i) \leq F_{net}^{\max} \quad (18)$$

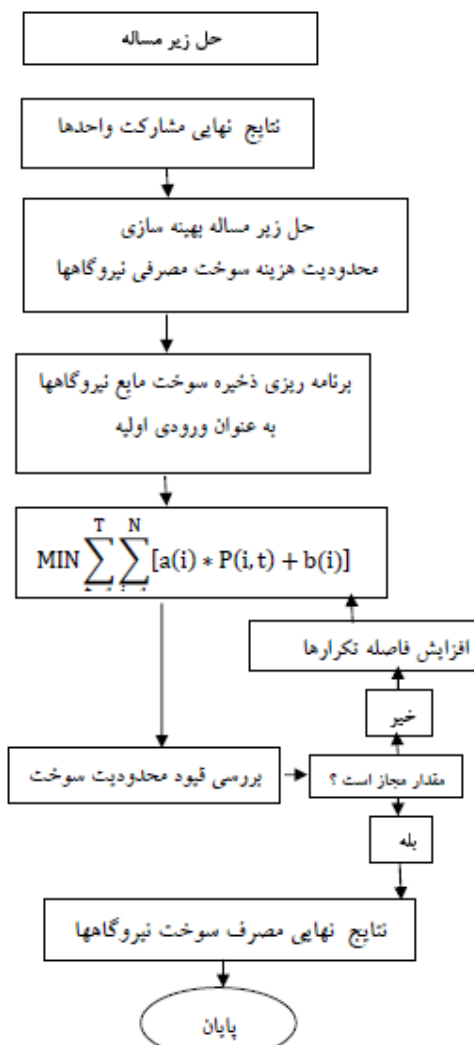
الگوریتم شبیه سازی پیشنهادی مطابق شکل (۱) و (۲) می باشد و هدف از اجرای این الگوریتم بررسی تاثیر قیود محدودیت های تبدیلی شبکه و محدودیت های استراتژیک همچون سوخت در برنامه مشارکت واحدهای تولیدی است. لازم به ذکر است در حل آن، مساله به یک مساله اصلی و زیر مسئله فرعی تقسیم شده است. مراحل اجرای الگوریتم حل مسئله اصلی به شرح زیر می باشد: **Minimum up time**

- ۱- ورود اطلاعات واحدهای نیروگاهی (مشخصات حداقل و حداکثر تولید واحدهای نیروگاهی، ضرایب هزینه های سوخت هر واحد)
- ۲- ورود اطلاعات خطوط انتقال (راکتانس خطوط و ظرفیت مجاز خطوط)
- ۳- ورود اطلاعات پیش بینی بار ۲۴ ساعته شبکه و باسبارها
- ۴- تعریف قیود فنی واحدهای نیروگاهی شامل حداقل زمان روشن و خاموش بودن سیستم، نرخ شیب افزایشی و کاهش تولید، نرخ شیب تولید در زمان روشن و خاموش شدن و ارزش حرارتی سوخت واحدها
- ۵- تعریف تابع هدف اصلی (اولیه)
- ۶- بررسی همگرایی استاتیکی برنامه با استفاده از پخش بار

- صورت ۲۴ ساعته و تعیین هزینه سوخت مصرفی در شبکه می‌باشد.
 - به منظور استفاده از روش حل خطی و جلوگیری از پیچیدگی حل مسائل غیر خطی، توابع هدف با استفاده از ادغام روش معیار جامع با ضرایب وزنی به تابع یک سطحی تبدیل شده است.
 - حداکثر توان تولیدی مجاز قابل تخصیص به واحدهای حرارتی در دو سناریوی مختلف (با در نظر گرفتن محدودیت سوخت و بدون در نظر گرفتن محدودیت سوخت) به منظور بررسی خروجی‌های موارد مذکور شبیه‌سازی می‌شود.
 - به منظور ساده‌سازی محاسبات، پخش بار DC بوده و از تلفات خط چشم‌پوشی شده است.
 - شین ۱۵ در محاسبات پخش بار به عنوان شین مرجع در نظر گرفته شده است.
- جهت صحت سنجی الگوریتم پیشنهادی، مدل بر روی یک شبکه نمونه آزمایش، و نتایج آن ارزیابی شده است.
- شبکه مورد نظر، شبکه استاندارد ۲۴ باسه قابلیت اطمینان IEEE می‌باشد. هم‌چنین توپولوژی شبکه نیز در شکل (۳) ارائه شده است. [12]



شکل (۳): شبکه استاندارد ۲۴ شین قابلیت اطمینان IEEE



شکل (۲): الگوریتم حل زیر مسئله

۵- مطالعات عددی

۵-۱- شبکه نمونه مورد آزمایش

در این مقاله برای شبیه‌سازی از نرم افزار بهینه‌سازی گمز و مدل‌سازی خطی این نرم افزار استفاده شده است. فرض‌های زیر در انجام شبیه‌سازی‌های این تحقیق در نظر گرفته شده است که به شرح زیر می‌باشد:

- در این تحقیق فرض بر استفاده از نیروگاه‌های حرارتی (شامل نیروگاه‌های گازی، سیکل ترکیبی و بخار) بوده است تا مسئله توزیع مشارکت واحدها با خروجی‌های مختلف مورد بررسی قرار بگیرد و از تولید نیروگاه‌های برقی، هسته‌ای، تولید پراکنده و دیزل صرف نظر شده است.
- ۵-۲- بررسی خروجی‌های برنامه با سناریوهای مختلف
- سناریوی اول: تخصیص ظرفیت مجاز بدون در نظر گرفتن محدودیت سوخت

نتایج این بخش در جدول (۲) ارائه شده است .

در این حالت از ۱۰ واحد حرارتی تعریف شده در شبکه، ۹ واحد در خروجی آرایش تولید واحدهای نیروگاهی مشارکت دارند. و هزینه سوخت مصرفی مایع نیروگاهها در شبکه به ۳۸۹۵۰۰ ریال بر مگاوات- ساعت می‌رسد.

جدول (۲): ظرفیت‌های تخصیص یافته بدون در نظر گرفتن قید سوخت

MW/H	H1	H2	H3	H4	H5	H6
G7	197	0	0	0	0	0
G8	350	350	350	350	350	350
G9	279.5	378.6	315.9	284.6	253.2	253.8
G10	400	400	400	400	400	400
MW/H	H7	H8	H9	H10	H11	H12
G4	0	0	0	32.4	63.75	79.15
G7	0	0	197	197	197	197
G8	350	350	350	350	350	350
G9	284.6	347.3	307	400	400	400
G10	400	400	400	400	400	400
MW/H	H13	H14	H15	H16	H17	H18
G2	0	0	0	0	0	4
G3	0	0	0	0	0	62.25
G4	63.75	32.4	25	25	79.7	100
G5	0	0	0	0	0	54.25
G7	197	197	197	197	197	197
G8	350	350.1	350.1	350.1	400	400
G9	400	400	392	392	400	400
G10	400	400	400	400	400	400
MW/H	H19	H20	H21	H22	H23	H24
G2	4	4	4	0	0	0
G3	46.3	69.75	22.45	0	0	0
G4	100	100	100	95.1	25	0
G6	54.25	0	0	0	0	0
G7	197	197	197	197	197	197
G8	350	350	350	350	350	350
G9	400	400	400	400	391.5	323
G10	400	400	400	400	400	400
MW/H	H1	H2	H3	H4	H5	H6
G7	197	197	197	197	197	197
G8	350	350	350	350	350	350
G9	279	181.6	118.9	100	100	100
G10	400	400	400	387.6	356.2	356.8
MW/H	H7	H8	H9	H10	H11	H12
G4	0	0	25	25	25	25
G6	0	0	0	54.25	54.25	54.25
G7	197	197	197	197	197	197
G8	350	350	350	350	350	350
G9	100	150.3	282	353.2	384.5	399.9
G10	387.6	400	400	400	400	400
MW/H	H13	H14	H15	H16	H17	H18
G2	0	0	0	0	0	4
G4	25	25	25	25	25.45	100
G6	54.25	54.25	54.25	54.25	104.3	166.5
G7	197	197	197	197	197	197
G8	350	350	350	350	350	350
G9	384.5	353.2	337.8	337.8	400	400
G10	400	400	400	400	400	400
MW/H	H19	H20	H21	H22	H23	H24
G2	4	4	4	0	0	0
G4	100	100	72.2	40.85	25	25
G6	100.6	69.75	50.25	54.25	54.25	0
G7	197	197	197	197	197	197
G8	350	350	350	350	350	350
G9	400	400	400	400	337.2	298
G10	400	400	400	400	400	400

سناریوی دوم: اعمال محدودیت سوخت در تخصیص ظرفیت برای شرکت در بورس انرژی

نتایج این بخش در جدول (۳) قابل مشاهده است.

در این حالت از ۱۰ واحد حرارتی تعریف شده در شبکه، ۷ واحد نیروگاهی در مسئله توزیع واحدها مشارکت دارند و هزینه مصرف سوخت مایع نیروگاهها به ۳۷۴۰۰۰ ریال بر مگاوات ساعت می‌رسد . همانطور که از نتیجه هزینه مجموع مصرف سوخت واحدهای نیروگاهی برای دو سناریوی مختلف دیده می‌شود، در سناریوی دوم هزینه مذکور کاهش یافته است.

جدول(۳): ظرفیت‌های تخصیص یافته با در نظر گرفتن قید سوخت

MW/H	H1	H2	H3	H4	H5	H6
G7	197	0	0	0	0	0
G8	350	350	350	350	350	350
G9	279.5	378.6	315.9	284.6	253.2	253.8
G10	400	400	400	400	400	400
MW/H	H7	H8	H9	H10	H11	H12
G4	0	0	0	32.4	63.75	79.15
G7	0	0	197	197	197	197
G8	350	350	350	350	350	350
G9	284.6	347.3	307	400	400	400
G10	400	400	400	400	400	400
MW/H	H13	H14	H15	H16	H17	H18
G2	0	0	0	0	0	4
G3	0	0	0	0	0	62.25
G4	63.75	32.4	25	25	79.7	100
G5	0	0	0	0	0	54.25
G7	197	197	197	197	197	197
G8	350	350.1	350.1	350.1	400	400
G9	400	400	392	392	400	400
G10	400	400	400	400	400	400
MW/H	H19	H20	H21	H22	H23	H24
G2	4	4	4	0	0	0
G3	46.3	69.75	22.45	0	0	0
G4	100	100	100	95.1	25	0
G6	54.25	0	0	0	0	0
G7	197	197	197	197	197	197
G8	350	350	350	350	350	350
G9	400	400	400	400	391.5	323
G10	400	400	400	400	400	400

همان‌طور که از مقایسه دو جدول مشاهده می‌شود زمانی که قید سوخت در برنامه دیده نمی‌شود واحدهای G3 و G5 در برنامه آرایش توزیع مشارکت واحدها استارت می‌شوند. این موضوع در راستای اهداف وزارت نیرو به منظور افزایش حجم معاملات در بازار بورس انرژی به دلیل شفافیت بیشتر اطلاعات و قیمت‌ها ، کشف سریعتر قیمت و امکان نظارت بیشتر بر معاملات و ردیابی تخلفات اهمیت به سزایی می‌یابد.

ولی زمانی که محدودیت هزینه سوخت مصرفی اعمال می‌گردد تعداد واحدهای کمتری استارت شده و با تغییر مگاوات تولید بین نیروگاه-های شبکه ، هزینه تمام شده سوخت کاهش می‌یابد. از آنجایی که در محاسبات هزینه سوخت مصرفی المان‌های راندمان نیروگاه و ارزش حرارتی سوخت در نظر گرفته می‌شود، بهینه‌سازی هزینه مصرف سوخت، به معنای درمدار گرفتن واحدهای راندمان بالا نیز می باشد.

- اعمال محدودیت هزینه سوخت مصرفی بر رونق بازار بورس انرژی تاثیر مطلوبی ندارد.
- در نظر گرفتن محدودیت‌های تبادلی شبکه باعث کاهش تخصیص حداکثر ظرفیت مجاز به نیروگاه می‌گردد؛ حتی اگر نیروگاه مذکور راندمان بالا و هزینه مصرفی سوخت کمتری داشته باشد.
- محدودیت‌های فنی نیروگاه شامل بازه توان افزایشی و کاهش و یا حداقل زمان روشن و خاموش بودن در پذیرفته شدن نیروگاه برای تخصیص حداکثر ظرفیت تاثیر بسزایی دارد.

- به نظر می‌رسد اگر طرح هدفمندی یارانه‌ها در بخش حذف یارانه سوخت با هدف مصرف بهینه انرژی، افزایش راندمان و بهبود رفاه اجتماعی با تزریق به سایر بخش‌های اقتصادی اجرا گردد و بازار سوخت به معنای بازار رقابت کامل راه-اندازی شود، به فروشندگان فرصت می‌دهد تا با شفافیت بیشتر اطلاعات درباره منتفع شدن یا نشدن از حضور در بازارهای خارج از بازار تصمیم‌گیری نمایند.

در ادامه جهت توسعه این تحقیق، پیشنهاد‌های زیر به عنوان کارهای آتی مطرح می‌گردند:

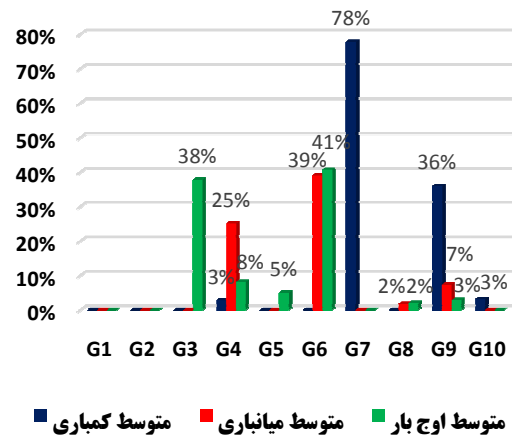
- ✓ در نظر گرفتن تلفات شبکه و انجام محاسبات پخش بار AC
- ✓ اعمال قیود بیشتر در حل مسئله بهینه‌سازی شامل هزینه روشن و خاموش شدن نیروگاه‌ها
- ✓ اضافه کردن هزینه متغیر نیروگاه‌ها در بهینه‌سازی تابع هدف
- ✓ ارزیابی تاثیر واحدهای تولید پراکنده در تخصیص حداکثر ظرفیت تولید به نیروگاه‌های حرارتی و هزینه سوخت مصرفی شبکه
- ✓ به کارگیری سایر الگوریتم‌های بهینه‌سازی نظیر KKT و یا سایر روش‌های ابتکاری

مراجع

- [1] www.pjm.com
- [2] Z. Xu, G. Hu,an C.J. Snanos, "coordinated optimization of multiple building s with a fair price mechanism for energy exchange" Energy and Buildings, Vol.151,151,pp.132-145,sep2017
- [3] Y.Ma,Y.Hao:S, Zhao.H.Bi , 'Security constrained economic dispatch of wind-integrated power system considering optimal system' , IET Generation. Transmission & Distribution journal,Volume 11,Issue 1, 2017. pp.27-36
- [4] Vinod M.Raj and Saurabh Chanana , "Fuel cost optimization of an islanded microgrid considering environmental impact" , journal of clean energy technologies, Vol.4,No.2 , March 2016

طبق مشخصات واحدهای حرارتی مشاهده می‌شود نیروگاه‌های G10، G9 و G8 به علت راندمان بالای این واحدها و اختلاف زیاد بازه حداقل توان و حداکثر توان تولید، مشارکت بیشتری در تامین نیاز مصرف شبکه داشته اند.

شکل (۴) اختلاف تولید واحدهای نیروگاهی با اعمال قیود محدودیت سوخت و بدون محدودیت سوخت ، در سه دوره کم باری (۹ ساعت اول شبانه روز)، میان‌باری (۸ ساعت دوم شبانه روز) و اوج‌بار (۷ ساعت سوم شبانه روز) را به درصد نشان می‌دهد. مقادیر بر مبنای پرونیوت و مقدار پایه حداکثر توان نامی هر واحد در نظر گرفته شده است.



شکل(۴): درصد اختلاف تولید واحدها با در نظر گرفتن محدودیت سوخت و بدون آن بر مبنای پرونیوت

مشاهده می‌شود زمانی که قید سوخت در تخصیص ظرفیت واحدهای نیروگاهی برای شرکت در معاملات بورس انرژی در نظر گرفته نمی‌شود می‌توان تعداد فروشندگان بیشتری در معاملات خارج از بازار برق دخیل کرد که این مطلب خود به توسعه معاملات بورس انرژی کمک شایانی می‌نماید. با این حال با در نظر گرفتن محدودیت سوخت در حل مسئله، تعداد شرکت کنندگان در معاملات خارج از بازار را کاهش داده ولی هزینه مصرف سوخت به عنوان سرمایه ملی کاهش میابد .

۶- نتیجه‌گیری

مهمترین اهداف در فضای تجدید ساختار بازار برق ،ایجاد محیط رقابتی و جلوگیری از انحصار، شفافیت هزینه‌ها و کشف قیمت تمام شده برق می‌باشد. در تلاش برای تحقق اهداف فوق، بورس برق به عنوان پروژه ملی راه‌اندازی شد.

در این مقاله با استفاده از نرم افزار گمز تاثیر محدودیت‌های تبادلی شبکه، محدودیت‌های فنی نیروگاه‌ها و محدودیت استراتژیک هزینه سوخت مصرفی بر تخصیص حداکثر ظرفیت مجاز به نیروگاه‌های شرکت‌کننده در بورس انرژی مورد مطالعه و بررسی قرار گرفت که از مطالعات عددی مسئله نتایج زیر حاصل گردید:

محمد منصور ریاحی کاشانی تحصیلات دانشگاهی خود را در مقطع کارشناسی و کارشناسی ارشد مهندسی برق از دانشگاه ایالتی میزوری (۱۳۶۴ و ۱۳۶۷) و دکترای تخصصی مهندسی برق از دانشگاه ایالتی ویرجینیا (۱۳۷۲) سپری کرده است. فعالیت‌های پژوهشی و علاقه مندی ایشان در زمینه در زمینه الکترونیک قدرت و هوش مصنوعی است.

- [5] D.Lee,D.Park,J.B.Park, "Security-Constrained Unit Commitment Considering Demand Response as Virtual Power Plant", Proceedings of the IEEE Power Engineering Society Summer Meeting, Edmonton, Elsevier, July 2016.
- [6] M.Shahidepour, "Electricity Restructuring and the Role of Security in Power System Operation and Planning" Presentation at Amirkabir University of Technology, Tehran, April 2006
- [7] M.C.Carmona,R.P.Behnke,and G.J.Estevez, "Fuzzy Arithmetic for the DC Load Flow", IEEE Transaction on power syst. Vol.25, pp.206-214, Feb.2010
- [8] J.D. Weber and T.J Overbye. "A two-level optimization problem for analysis of market bidding strategies." Proceedings of the IEEE Power Engineering Society Summer Meeting, Edmonton, Alberta, July 1999.
- [9] L.Baringo and A.J.Conejo, "Strategic Offering for a Wind Power Producer", IEEE Transaction on Power System, Vol.28, pp.4645-4654, Nov.2013
- [10] N.Rahbari-Asr, and M.Chow, "cooperative Distributed Demand Management for Community Charging of PHEV/PEV based on KKT Conditions and Consensus Networks", IEEE Transactions on Industrial Information, Vol.10, pp.1907-1916, Aug2014
- [11] E.asadi, B. Noshirvani, "A Hybrid Approach Based on LP Metric Method and Genetic Algorithm for the Vehicle-Routing Problem with Time Windows, Driver-Specific Times, and Vehicles-specific Capacities" Energy and Buildings, oct2018
- [12] R.Bilinton, N. Ronaldallan, "Reliability Evaluation of power system", second edition, Plenum press, 1996, pp:481-483

رزومه

زهرا حسنی تحصیلات دانشگاهی خود را در مقطع کارشناسی مهندسی برق-قدرت از دانشگاه زنجان (۱۳۹۰)، کارشناسی ارشد مهندسی برق-قدرت از دانشگاه آزاد تهران شمال (۱۳۹۷) سپری کرده است. فعالیت‌های پژوهشی و علاقه‌مندی ایشان در زمینه بازار برق و بهره‌برداری از سیستم‌های قدرت است.

حسین هارون‌آبادی تحصیلات دانشگاهی خود را در مقطع کارشناسی و کارشناسی ارشد مهندسی برق-قدرت از دانشگاه آزاد اسلامی واحد تهران جنوب و دکترای مهندسی برق-قدرت از دانشگاه آزاد اسلامی علوم تحقیقات تهران (۱۳۸۷) سپری کرده است. فعالیت‌های پژوهشی و علاقه‌مندی ایشان در زمینه بازار برق، قابلیت اطمینان سیستم‌های قدرت و محاسبات هوشمند در سیستم‌های قدرت است.

Allocation of power plants capacity in Iran's energy exchange considering static stability of power systems

Zohre Hasani^{1*}, Hossein Haroonabadi² and Mansur Riyahi Kashani³

1. MSc Student of Electrical Engineering, Tehran North Branch, Islamic Azad University, Tehran, Iran, hasani@igmc.ir
2. Department of Electrical Engineering, Islamshahr Branch, Islamic Azad University, Islamshahr Iran, hoharoonabadi@yahoo.com
3. Department of Electrical Engineering, Tehran North Branch, Islamic Azad University, Tehran, Iran M_riahi_kashani@iau-tnb.ac.ir

Abstract: In order to achieve the goals of restructuring in the electricity market of Iran, the stock exchange was launched due to its proximity to the full competition market and the prices set close to the equilibrium market. The benefits of trading in energy stocks include more transparency of information and prices, faster price discovery, price fluctuations based on market and industry realities, higher market liquidity and financing for producers, supplying energy to distributors and consumers, allowing more control over deals and tracking offenses. In the Iran electricity market, transactions outside the market include the liquidity of transactions before the physical delivery of electricity on the day of operation; and the plants will not be fined in the event of non-delivery of the traded power on the day of operation. Therefore, to maintain national capital, the verification and feasibility of delivery of negotiable capacity on the day of operation by the independent operator of the system is mandatory. This paper examines the effect of the constraints and restrictions mentioned in the electricity grid, especially the fuel constraints on allocating the maximum allowable production capacity to power plants participating in the Energy Exchange. For this purpose, the objective function is defined in two levels, which is optimized by integrating the LP-metric algorithm with the sum of weight coefficients and converting it into a single-level problem in GAMS software. The proposed method is tested on the IEEE 24-bus network and the numerical results are analyzed.

Keywords: Capacity Allocation, Exchange Market, Fuel Constraint, Independent System Operator.